



Tilaaja:.....

Päiväys:.....

Osoite:.....

Puh.....

Sähköposti:.....

Tilaus tarvikkeena

Tilaus asennettuna

Katon materiaali ja malli.....

Pelti on väriltään.....

Matka piipun takaa harjalle.....cm

Savupiippu 1

Tv-pönttö

Tehdään pönttönä

Tehdään osina

Hattu

Välikansi

Liukujuuri

Huopajuuri

Savupiippu 2

Tv-pönttö

Tehdään pönttönä

Tehdään osina

Hattu

Välikansi

Liukujuuri

Huopajuuri

Lisätietoja:.....

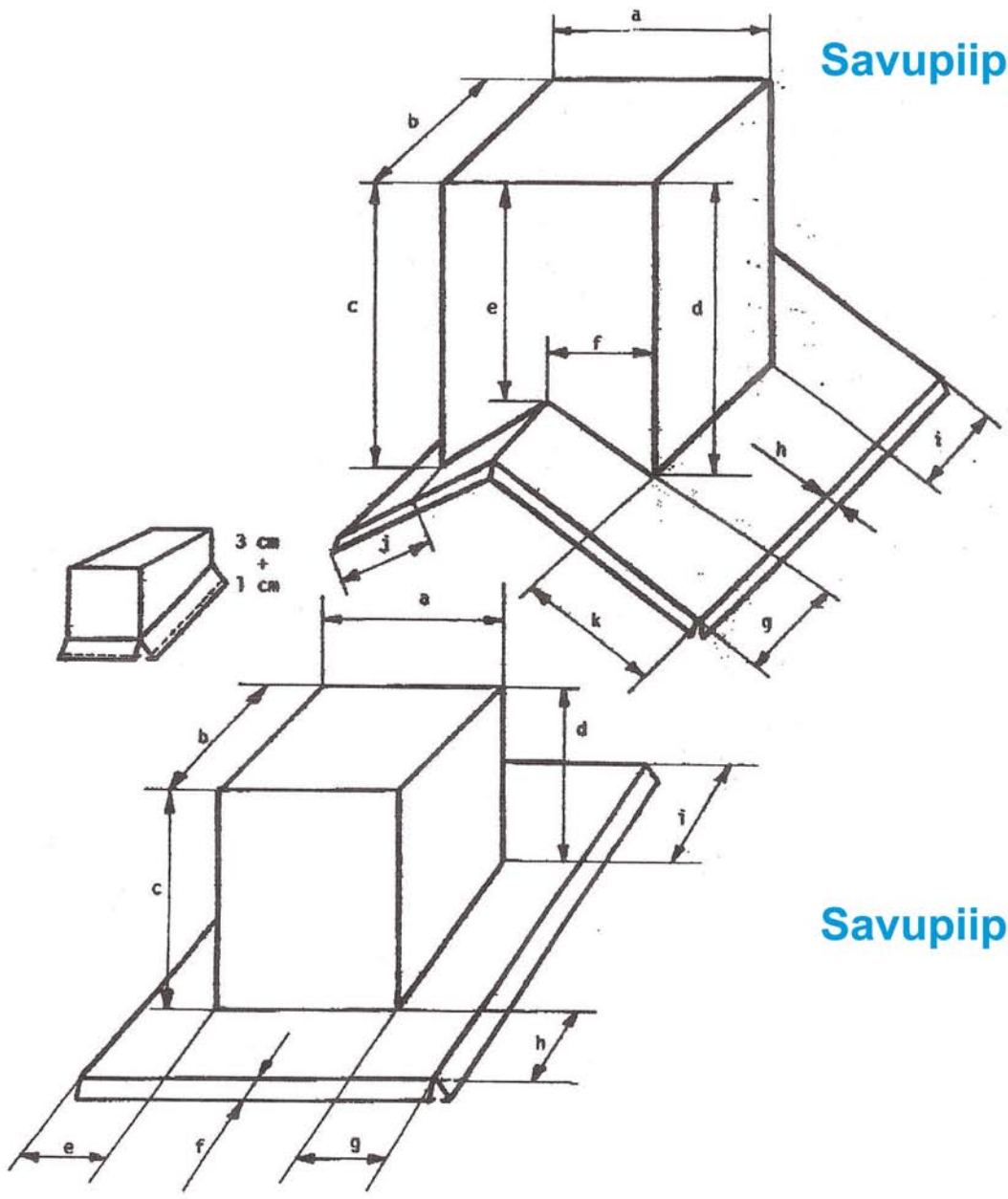
.....

.....

.....

Kirjoita piipun mitat lomakkeen kuvaan.

Savupiippu 1



Savupiippu 2

Lisätietoja:.....

