

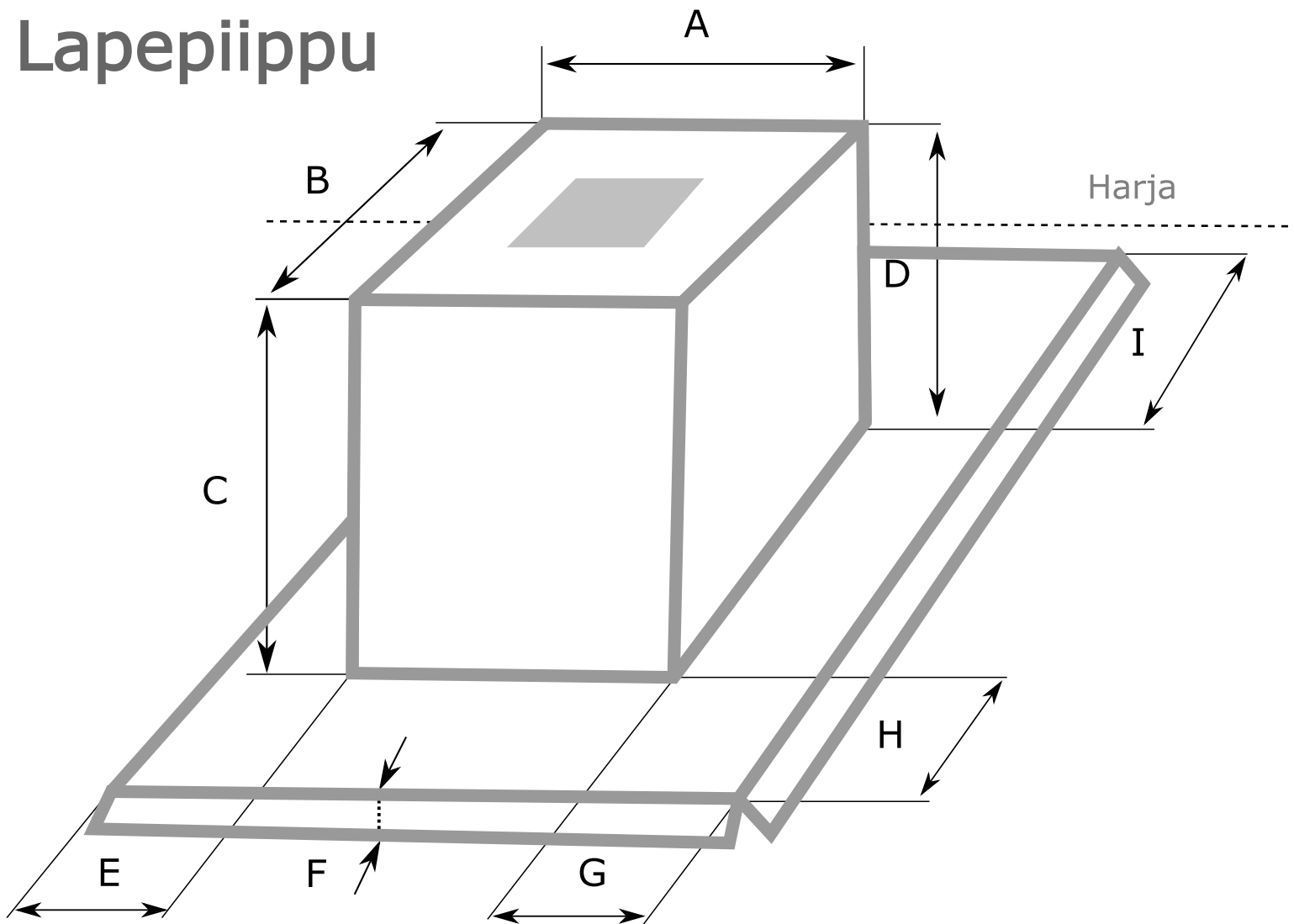
Tilaaaja: _____

Päiväys: _____



**KOURUPALVELU
HÖLTÄ OY**

Lapepiippu



Räystä

A _____ B _____ C _____

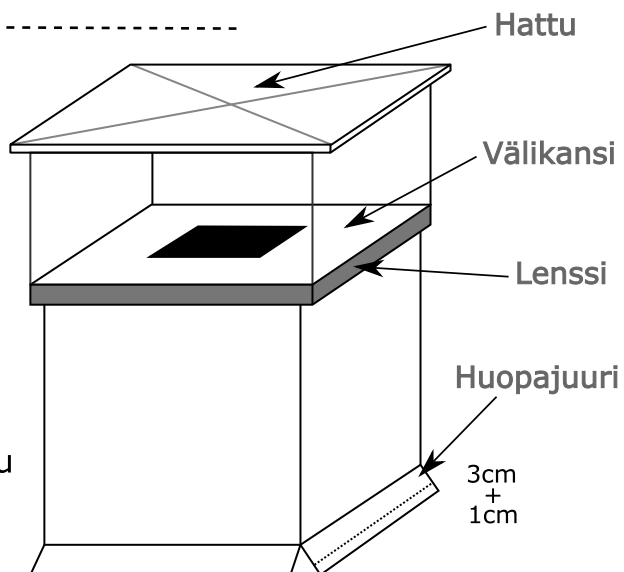
D _____ E _____ F _____

G _____ H _____ I _____

Piipun takaa harjalle: _____ cm

Katto väriltään:

Katon materiaali:



savupiippu

IV-pönttö

varat mitoissa

tehdään osina

tehdään pönttönä

lenssi, mitat: _____

hattu

välikansi

huopajuuri

liukujuuri